

ハーフミラー
Half Mirror

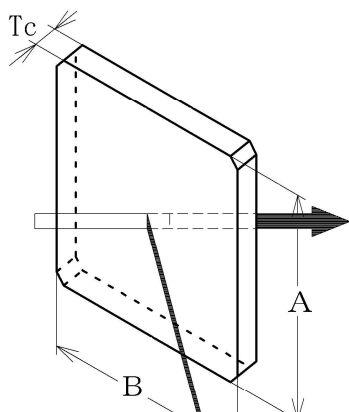
入射光線を2つ以上に分けます。

入射光線を透過と反射によって分岐します。

Half mirrors break a beam into two or more beams.

仕様 Specifications

許容誤差	Tolerance	
寸法	Dimensions	:+0mm :-0.2mm
屈折率Nd	Reflective Index	:1.523(クラウン:Crown)
平坦度	Surface Flatness	: -3
表面品質	Surface Quality	:MIL 60-40
平行度	Parallelism	:1分以内 (1')

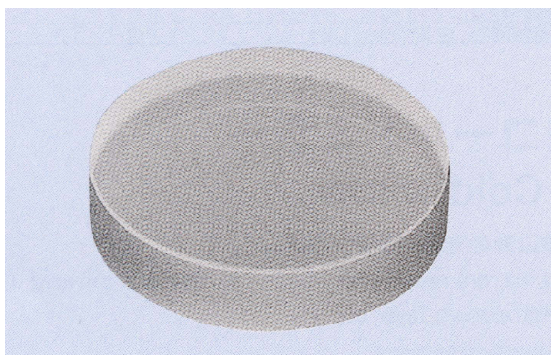


品番	コーティング	寸法mm	中厚	材質	単価
Part No.	Coating	Size	TC	Material	Price
TS-0802R	インコーネル	5x5	1.0	クラウン	¥2,500
TS-0803R	インコーネル	30x30	2.0	クラウン	¥3,000
TS-0804R	インコーネル	50x50	2.0	クラウン	¥5,000
TS-0805R	インコーネル	100x100	2.0	クラウン	¥8,000
TS-0806R	片面誘電体多層膜	30x30	2.0	クラウン	¥5,000
TS-0807R	片面誘電体多層膜	50x50	2.0	クラウン	¥9,000
TS-0808R	片面誘電体多層膜	100x100	2.0	クラウン	¥15,000
TS-0841R	インコーネル	30x30	1.0	クラウン	¥3,000
TS-0842R	インコーネル	50x50	1.0	クラウン	¥5,000
TS-0843R	インコーネル	100x100	1.0	クラウン	¥8,000
TS-0844R	片面誘電体多層膜	30x30	1.0	クラウン	¥5,000
TS-0845R	片面誘電体多層膜	50x50	1.0	クラウン	¥9,000
TS-0846R	片面誘電体多層膜	100x100	1.0	クラウン	¥15,000

インコーネル = Inconel

クラウン = Crown

誘電体多層膜片面 = Dielectric Multilayer Coated One Side Only



レーザーミラー
Laser Mirror

特定のレーザーの波長と入射角に対して高い反射率を持ちます。

The reflectance of protected aluminum coated mirrors starts to decline in the near infrared making these less suitable for use with diode lasers.

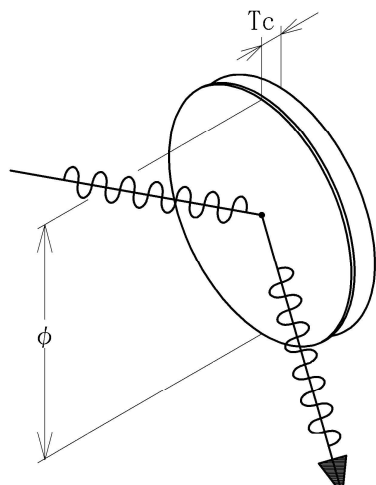
仕様 Specifications

許容誤差	Tolerance	
直径	Diameter	:+0mm :-0.1mm
屈折率Nd	Reflective Index	:1.5168(BK-7)
平坦度	Surface Flatness	: /10
表面品質	Surface Quality	:MIL 20-10
平行度	Parallelism	:1分以内 (1')

誘電体多層膜 Dielectric multilayer coating

反射率99%以上 Reflectance factor over 99%

品番	波長nm	外径	中厚	材質	単価
Part No.	Wavelength	Dia.	TC	Material	Price
TS-0809R	632.8	30	7.0	BK-7	¥18,000
TS-0810R	730	30	7.0	BK-7	¥18,000
TS-0810R1	670	30	7.0	BK-7	¥18,000
TS-0810R2	780	30	7.0	BK-7	¥18,000



カタログ製品以外の特注品も承ります。